



SOĞUK ODA
EVAPORATÖRLERİ

UNIT
AIR COOLERS

FİRMA PROFİLİ COMPANY PROFILE



Firmamız, Planer Mühendislik Soğutma Klima Tesisat İnşaat Sanayi ve Ticaret Limited Şirketi, Erteknik Soğutma (kuruluşu 1997) ve Plan Mühendislik (kuruluşu 1997) firmalarının 2002 yılında birleşmesi sonucunda kurulmuştur.

Firmamızın Misyonu ticari, endüstriyel ve proses soğutma, iklimlendirme, otomotiv, plastik ve enerji sektörlerinin soğutma ihtiyacını karşılayacak verimliliği yüksek, çevreci ve yenilikçi ürünler ve çözümler üretmek; Vizyonumuz faaliyet alanımızda ulusal ve uluslar arası pazarda ürünleri ve çözümleri ile aranan lider bir firma olmaktır.

İleri teknoloji ile desteklenen mühendislik tasarım ve imalat kabiliyetimiz hem standart ürünlerimiz hem de Orijinal Cihaz İmalatçıları'nın (OEM) özel ürünleri için geniş bir yelpaze sunmaktadır.

Başlıca ürünlerimiz, kanatlı borulu ısı eşanjörleri, hava soğutmalı endüstriyel ve ticari kondenserler, kondenser üniteleri, evaporatörler, şok dondurucular, su-glikollü soğutucular, kuru ve evaporatif soğutucular, konfor ve proses amaçlı su soğutma grupları, doğal soğutma sistemli soğutma grupları, yağ soğutucular ve ısı geri kazanım bataryalarıdır.



Ürünlerimiz sağlık, güvenlik, çevre ve tüketicinin korunması açısından güvenlik koşullarına sahip olup CE belgesine sahiptir.

Ürünlerimizde, Rusya Federasyonu'na yapılan ticaret ve mal satışı için gerekli olan GOST sertifikası mevcuttur.



Tüm firma süreçlerinde kalite güvence sistemi rehberliğinde çalışılmakta olup, ISO 9001:2008 sertifikamız bulunmaktadır.

Firmamız kurumsal olarak, İklimlendirme Soğutma Klima İmalatçıları Derneği (ISKİD) ve Soğutma Sanayii İş Adamları Derneği (SOSİAD)'nin aktif bir üyesidir.



Planer Mühendislik yenilikçi-inovatif yaklaşımları tüm kurumsal süreçlerinde esas almakta; araştırma ve ürün geliştirme faaliyetleri ile müşterilerine verimliliği yüksek, çevreci, sürdürülebilir, yenilikçi ürün ve çözümler üretmek için çalışmaktadır.

Our company, PlanEr Ltd. was founded in 2002 as a result of the merging of Erteknik Soğutma (founded 1997) and Plan Mühendislik (founded 1997).

The Mission of our company is to provide energy efficient, environment friendly, innovative products and solutions for commercial and industrial refrigeration, HVAC, process cooling, automotive, plastic and energy industry.

We envision ourselves to be one of the leading companies in our business area domestically in Turkey and abroad.

Our engineering, design and manufacturing capability, supported by advanced technology, provide a wide range of standard and customized original equipment manufacturer (OEM) products.

Our main products are finned tube type heat exchangers, industrial and commercial air cooled condensers, condensing units, evaporators, blast freezers, water-glycol air coolers, dry and evaporative coolers, water chillers for comfort and process, free cooling chillers, oil coolers and heat recovery coils.



Our products are in accordance with related European directives and have CE certification.

Our products have GOST certificate for Russian Federation.



All of our processes are executed in ISO 9001:2008 certification system which ensures our continuous product quality, productivity and customer satisfaction.

Our company is active corporate member of Air Conditioning and Refrigeration Manufacturers' Association (ISKİD) and Association of Refrigeration Industry and Businessmen (SOSİAD).



Our company is based on innovative approaches for all of corporate processes and providing highly efficient, environmentally friendly, sustainable innovative products and solutions to its customers by R&D and product development activities.

TEKNİK ÖZELLİKLER TECHNICAL SPECIFICATIONS

Standart Oda Evaporatörleri küçük, orta ve büyük kapasiteli ticari ve endüstriyel soğutma sistemlerindeki soğuk ve donmuş odalarda kullanılmak üzere tasarlanmıştır.

Standard Unit Air Coolers are designed to be used in cold and frozen storage rooms for small, medium and large capacity commercial and industrial refrigeration applications.

Ürünlerin kapasite aralığı (Eurovent SC 2 şartında) 0,6 – 31 kW'tır.

Capacity range of the standard models is between 0.6 and 31 kW (at Eurovent SC 2 conditions).

Standart katalog kapasiteleri R404A soğutucu akışkanı için verilmiştir. Hesaplarda EN 328 ve ilgili Eurovent standardı temel kabul edilmiştir. Farklı koşullardaki kapasitelerin hesabı için verilen düzeltme faktörleri kullanılmalıdır.

Standard catalog capacities are for R404A refrigerant and according to Eurovent and EN 328 standards. For different conditions, correction factors should be used.

Fan ses basınç seviyeleri EN 13487 standardına uygun olarak ve 3 m mesafe için hesaplanmış olup farklı uzaklıklar için verilen değişim tablosu kullanılmalıdır.

Fan sound pressure levels are in accordance with EN 13487 and for 3 m distance from center of the units. For different distances, correction factors should be used.

Standart olarak alüminyum kanatlı ve bakır borulu üretilen yüksek verimli ISI değiştirgeci bataryalar özel bilgisayar programları kullanılarak tasarlanmakta ve seçilmektedir.

Highly efficient heat exchanger coils, designed and selected with special computer softwares, are made of copper tubes and aluminum fins as standard.

Çalışılan ortama bağlı olarak epoksi ve hidrofilik kaplı alüminyum kanatlar, tamamı epoksi kaplı batarya, bakır kanatlar, vb. farklı malzeme seçenekleri mevcuttur. Borularda isteğe bağlı yivli malzeme kullanımı mümkündür.

Depending on the working environment and design, epoxy and hydrophilic coated aluminum fins, complete epoxy coated coils, copper fins and grooved tubes are available as options.

Evaporatörlerin kanat hatvesi modellere bağlı 4, 6, 8, 10 mm'dir.

Fin spacings are 4, 6, 8, 10 mm.

Kollektörler bakırdır; hava alma ve basınç kontrol Sübapı mevcuttur.

Collectors are made of copper and have schrader valves.

Devrelemede optimum tasarım yapılmıştır; yaygın kullanılan soğutucu akışkanlara (R404A, R507, R22, R134A, R407, vb.) uygundur. Distribütör ünite üzerinde montajlıdır.

Refrigerant circuits are optimized for commonly used refrigerants (R404A, R507, R22, R134A, R407, etc.). Refrigerant distributor is onto evaporator.

Test basıncı 34 bardır. Sevkiyat pozitif basınç altında yapılmaktadır.

Test pressure is 34 bars and delivery of the products is under positive pressure.

Evaporatörlerde enerji verimliliği yüksek ve düşük ses seviyesine haiz fanlar kullanılmaktadır. Motor koruması IP44 ve IP 54, izolasyon sınıfları B ve F dir.

Energy efficient and low noise fans are used. Motor protection classes IP44 and IP 54, Insulation class B and F.

Ünité konstrüksiyonunda elektrostatik toz boyalı galvanizli çelik sac kullanılır. Standart renk RAL 9016'dır. İstek üzerine farklı renkler kullanmak mümkündür. Paslanmaz çelik sac kullanımı sipariş üzerine yapılmaktadır.

Powder painted galvanized is steel used for casing and standard color is RAL 9016. Different colors can be applied on request. Stainless steel casing is optional.

Defrost Sistemi:

R1 Defrost Sistem: SC1 ve SC2 şartlarına göredir. Elektrikli ısıtıcılar eşanjör içindir.

R2 Defrost Sistem: SC3 ve SC4 şartlarına göredir. Elektrikli ısıtıcılar eşanjör ve drenaj tavası içindir.

Drenaj hattı ısıtıcısı, fan ısıtıcısı, sıcak gaz defrost ve sulu defrost opsiyonel olarak uygulanabilmektedir.

Defrost System:

R1 Defrost System: Suitable for SC1 and SC2 conditions. Heaters are for coil.

R2 Defrost System: Suitable for SC3 and SC4 conditions. Heaters are both for coil and the drain tray.

Drain line heater, fan grill heater, hot gas defrost and water defrost are optional.

Fan hız kontrol sistemleri, elektrik panosu, EC fanlar, ölçüm cihazları, açma kapama anahtarları, tekstil kanal bağlantıları, akış yönlendiriciler, defrost kapakları, çift cidarlı izolasyonlu drenaj tavası, duvara askı aparatları vb. sistem ve ekipmanları diğer aksesuar alternatifleridir.

Fan speed control systems, electrical panels, EC fans, measuring instruments, on-off switches, textile hose connections, air streamers, defrost flaps, insulated drain tray, wall mounting brackets, etc. equipment are available as options.

Kullanılan tüm malzemelerin kaliteleri ve dayanım ömürleri yüksektir.

All of the materials are in high quality and long term durability.

Performans ve konstrüktif tasarımlarında özel bilgisayar programı kullanılarak optimize edilen ürünler ilk yatırım ve işletme maliyetlerinde rekabet avantajlarına sahiptir.

The products, designed by special computer softwares, have competitive advantages based on initial investment and operating costs

Robust olarak tasarlanan ürünlerin –bakım talimatlarına uygun hareket edilmesi durumunda- endüstriyel ömürleri uzundur. Servis gereksinimi yoktur.

Products, designed as robust, have long industrial life. There is no service requirement provided that usages of the products are in accordance with the instructions.

Ürünler seri imalat ve kaliteli işçilik ile hızlı teslimat avantajına sahiptirler.

Evaporators have the advantages of high quality workmanship, prompt and on-time delivery.

Evaporatörler sahada kolay montaj edilecek şekilde tasarlanmıştır. Ürünler tüm montaj ve kurulum detaylarını içeren detaylı klavuz ile birlikte sevk edilirler.

Evaporators are designed for easy assembly on site. All of the products are delivered with detailed assembly and installation guide documents.

Evaporatörler GOST sertifikasına sahiptir.

Evaporators have GOST certification.

Evaporatörler ISO 9001:2008 kalite güvence standartları kapsamında çalışılan sistem içerisinde, üretimde son teknolojiye haiz makine, alet ve cihazlar kullanılarak imal, test ve kontrol edilirler.

Evaporators are manufactured, tested and controlled with the latest technology in ISO 9001:2008 quality assurance system.

Evaporatörler, farklı çalışma koşulları için web tabanlı standart ürün seçim programımız kullanılarak hızlı, kolay, güvenilir bir biçimde seçilebilir ve konfigüre edilebilir.

Evaporators can be selected and configured easily, fast and reliable for different operating conditions by our web-based standard product selection software.

PERFORMANS ŞARTLARI PERFORMANCE CONDITIONS



KAPASİTE ŞARTLARI CAPACITY CONDITIONS

Kapasite Standartları Capacity Standards	EN 328 & Eurovent 7/C/001
Soğutucu Akışkan Refrigerant	R404A
Rakım Altitude	0 m
Ses Seviyesi Sound Pressure Level	3 m için (dBA, EN 13487) For 3 m distance (dBA, EN 13487)

EN 328 STANDARDINA UYGUN OLARAK EUROVENT 7/C/001 STANDART ŞARTLARI EUROVENT 7/C/001 STANDARD CONDITIONS ACCORDING TO EN 328

	Hava Giriş Sıcaklığı (°C) Air Inlet Temperature (°C)	Evaporasyon Sıcaklığı (°C) Evaporation Temperature (°C)	ΔT (K)	RH %
SC 1	10	0	10	85%
SC 2	0	-8	8	85%
SC 3	-18	-25	7	95%
SC 4	-25	-31	6	95%

FARKLI ŞARTLAR VE MALZEMELER İÇİN PERFORMANS HESAPLAMALARI PERFORMANS CALCULATIONS FOR DIFFERENT CONDITIONS AND MATERIALS

	Farklı Soğutucu Akışkanlar İçin Kullanılacak Faktör (fSA) Refrigerant Correction Factor (fSA) (Ref.: Eurovent 7/C/001)			
	R404A	R507A	R134A	R22
SC1	1,00	0,97	0,93	0,97
SC2	1,00	0,97	0,91	0,97
SC3	1,00	0,97	0,85	0,97
SC4	1,00	0,97	-	0,97

Farklı Kanat Malzemeleri İçin Kullanılacak Faktör (fM) Correction factor For Fin Materials (fM) (Ref.: Eurovent 7/C/001)		
Alüminyum Aluminium	Kaplı Alüminyum Coated Aluminium	Bakır Copper
1,00	0,97	1,03

Farklı Rakımlar İçin Kullanılacak Faktör (fR) Correction Factor For Altitude (fR) (Ref.: Eurovent 7/C/001)						
0 m	500 m	1000 m	1500 m	2000 m	2500 m	3000 m
1,00	0,96	0,93	0,89	0,85	0,81	0,78
$fR = 1 - (0.000075 \cdot H)$						

Standart Koşullar İçin Kullanılacak Faktör (f SC) Standard Condition Factors (f SC)			
f SC1	f SC2	f SC3	f SC4
0,65	1,00	1,35	1,76

KAPASİTE HESAPLAMASI VE ADLANDIRMA CAPACITY CALCULATION AND NOMENCLATURE

fΔT Faktörü fΔT Factor					
Evaporasyon Sıcaklığı (°C) Evaporation Temperature (°C)	ΔT = Oda Sıcaklığı - Evaporasyon Sıcaklığı (°C) ΔT = Room Temperature - Evaporation Temperature (°C)				
	6	7	8	9	10
5	1,24	1,00	0,82	0,70	0,60
0	1,33	1,07	0,88	0,75	0,65 (f SC1)
-5	1,44	1,14	0,95	0,81	0,70
-8	1,48	1,20	1,00 (f SC2)	0,86	0,74
-10	1,50	1,24	1,03	0,89	0,77
-15	1,56	1,29	1,10	0,95	0,83
-20	1,66	1,31	1,12	0,97	0,85
-25	1,72	1,35 (f SC3)	1,15	0,99	0,87
-30	1,76	1,40	1,17	1,02	0,89
-31	1,76 (f SC4)	1,41	1,18	1,02	0,90
-35	1,79	1,43	1,21	1,04	0,94

Farklı Şartlar ve Malzemeler için Performans Hesaplama Formülü Performans Calculation Formula For Different Conditions and Materials	
$Q_c = \frac{Q_o \cdot f\Delta T}{f SC \cdot f SA \cdot f M \cdot f R}$	
Q_c: Aranacak Katalog Kapasitesi <i>Catalogue Capacity</i>	
Q_o: İstenen Oda Soğutma Kapasitesi <i>Required Room Cooling Capacity</i>	

Standart Ürün Seçim Programı Standard Product Selection Software	
Daha kolay, hızlı ve güvenilir ürün seçimi için on-line Standart Ürün Seçim Programımızı Kullanınız.	
<i>Please use our on-line standard product selection software for easy, quick and reliable product selection.</i>	
www.planersogutma.com	

Örnek Ürün Seçimi *Product Selection Example*

Soğutma Uygulaması <i>Cooling Application</i>	Soğuk Muhafaza <i>Cold Storage</i>	
Q_o: İstenen Oda Soğutma Kapasitesi <i>Required Room Cooling Capacity</i>	10.000 Watt	
Soğutucu Akışkan <i>Refrigerant</i>	R 22	fSA : 0,97
Oda Sıcaklığı <i>Room Temperature</i>	0°C	ΔT=6 K
Evaporasyon Sıcaklığı <i>Evaporation Temperature</i>	-6°C	fΔT=1,452
SC	SC 2	fSC: 1,00
Rakım <i>Altitude</i>	0 m	fR: 1,00
Kanat Malzemesi <i>Fin Material</i>	Aluminyum Aluminium	fM: 1,00
Q_c: Aranacak Katalog Kapasitesi <i>Catalogue Capacity</i>	= (10.000 · 1,452) / (1,00 x 0,97 x 1,00 x 1,00) = 14.969 Watt	
Seçilen Evaporatör <i>Selected Evaporator</i>	PSE 453.56 (15.420 Watt)	

SOĞUK HAVA EVAPORATÖRLERİ İÇİN MODEL ADLANDIRMA NOMENCLATURE FOR UNIT AIR COOLERS

PSE	45	3	5	6
Seri Adı <i>Series</i>	Fan Çapı <i>Fan Diameter</i>	Fan Sayısı <i>Number of Fans</i>	Model <i>Model</i>	Hatve <i>Fin Spacing</i>
PKE	25: Ø 250 mm	1, 2, 3, 4		4: 4 mm
PSE	30: Ø 300 mm			6: 6 mm
PTE	35: Ø 350 mm			8: 8 mm
PCE	40: Ø 400 mm			10: 10 mm
	45: Ø 450 mm			
	50: Ø 500 mm			

Ses Seviyeleri (dBA) Sound Pressure Levels (dBA)						
Fan Sayısı <i>Number of Fans</i>	Fan Çapı <i>Fan Diameter</i>					
	Ø 250 mm	Ø 300 mm	Ø 350 mm	Ø 400 mm	Ø 450 mm	Ø 500 mm
1	39	44	49	54	56	53
2	42	47	52	57	59	56
3	44	49	54	59	61	58
4	45	50	55	60	62	59

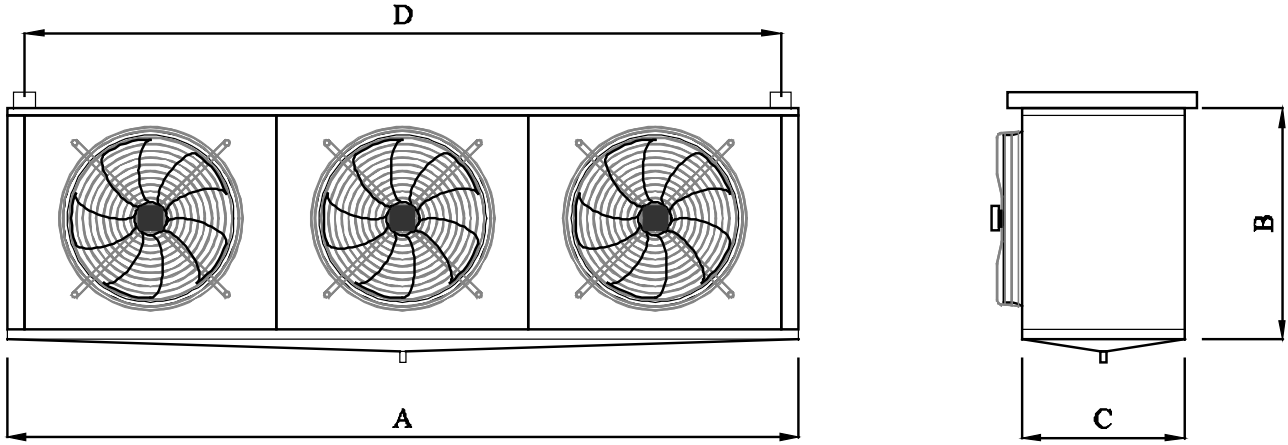
Mesafeye Bağlı Ses Seviyesi Değişimi (İlgili Standart EN 13487) Change in Sound Level According to Distance (Related Standard EN 13487)					
Ünite Merkezinden Uzaklık (m) <i>Distance from center of the unit (m)</i>	1	3	5	10	20
Ses Seviyesindeki Değişim (dBA) <i>Change in Sound Level (dBA)</i>	+10	0	-4	-10	-16

PKE SERİSİ STANDART SOĞUK ODA EVAPORATÖRLERİ
PKE SERIES STANDARD UNIT COOLERS



Model Model	Havne Fin Pitch	Kapasite Capacity				Isi Transfer Alanı Heat Transfer Surface	Boru Hacmi Pipe Volume	Fanlar Fans				Defrost Isıtıcı Defrost Heater			Ölçüler Dimensions				Bağlantı Connections	
		SC1	SC2	SC3	SC4			Fan Çapı x Adet Fan Dia. x No.	Hava Debişi Air Flow	Fan Gücü Fan Power	Fan Akım Fan Current	R1 Batarya Coil	R2 Batarya Coil	R2 Tava Drain Tray	A	B	C	D	Giriş Inlet	Çıkış Outlet
		mm	Watt	Watt	Watt			mm x Ad mm x pcs	m³/h	kW (230 V)	A	Watt	Watt	Watt	mm	mm	mm	mm	mm	mm
PKE 301.34	4	2240	1440	-	-	5,8	0,9	300 x 1	1420	0,068	0,3	4 x 300	-	-	620	410	310	430	12	12
PKE 301.44	4	2590	1730	-	-	7,7	1,2	300 x 1	1270	0,068	0,3	4 x 300	-	-	620	410	310	430	12	12
PKE 301.64	4	3200	2130	-	-	11,6	1,8	300 x 1	1050	0,068	0,3	4 x 300	-	-	620	410	310	430	16	22
PKE 351.44	4	4240	2750	-	-	11,4	1,8	350 x 1	2090	0,132	0,58	4 x 400	-	-	720	475	370	530	16	22
PKE 351.54	4	4750	3150	-	-	14,3	2,3	350 x 1	1920	0,132	0,58	4 x 400	-	-	720	475	370	530	19	22
PKE 351.64	4	5020	3400	-	-	16,9	2,8	350 x 1	1870	0,132	0,58	4 x 400	-	-	720	475	370	530	19	22
PKE 302.34	4	4730	3060	-	-	12,0	1,9	300 x 2	2850	0,136	0,6	4 x 600	-	-	1050	410	310	860	19	22
PKE 302.44	4	5510	3700	-	-	16,0	2,5	300 x 2	2560	0,136	0,6	4 x 600	-	-	1050	410	310	860	19	22
PKE 302.64	4	6680	4540	-	-	24,0	3,8	300 x 2	2150	0,136	0,6	4 x 600	-	-	1050	410	310	860	19	22
PKE 352.44	4	8470	5630	-	-	23,4	3,5	350 x 2	4250	0,264	1,16	4 x 750	-	-	1250	475	370	1060	19	22
PKE 352.54	4	9910	6580	-	-	29,4	4,7	350 x 2	3910	0,264	1,16	4 x 750	-	-	1250	475	370	1060	22	22
PKE 352.64	4	10430	7030	-	-	35,1	5,3	350 x 2	3680	0,264	1,16	4 x 750	-	-	1250	475	370	1060	22	22
PKE 303.34	4	6750	4570	-	-	18,1	2,7	300 x 3	4310	0,204	0,9	4 x 950	-	-	1480	410	310	1290	19	22
PKE 303.44	4	8380	5610	-	-	24,2	3,6	300 x 3	3880	0,204	0,9	4 x 950	-	-	1480	410	310	1290	19	22
PKE 303.64	4	9990	6830	-	-	36,3	5,4	300 x 3	3270	0,204	0,9	4 x 950	-	-	1480	410	310	1290	22	22
PKE 353.44	4	13290	8760	-	-	35,5	5,5	350 x 3	6500	0,396	1,74	4 x 1150	-	-	1780	475	370	1590	22	28
PKE 353.54	4	14350	9660	-	-	43,8	6,6	350 x 3	6120	0,396	1,74	4 x 1150	-	-	1780	475	370	1590	22	28
PKE 353.64	4	15830	10670	-	-	53,1	8,0	350 x 3	5540	0,396	1,74	4 x 1150	-	-	1780	475	370	1590	22	28
PKE 304.34	4	9250	6140	-	-	24,3	3,6	300 x 4	5800	0,272	1,2	4 x 1250	-	-	1910	410	310	1720	22	22
PKE 304.44	4	11080	7390	-	-	32,4	4,8	300 x 4	5200	0,272	1,2	4 x 1250	-	-	1910	410	310	1720	22	22
PKE 304.64	4	13450	9060	-	-	48,7	7,2	300 x 4	4380	0,272	1,2	4 x 1250	-	-	1910	410	310	1720	22	28
PKE 354.44	4	17510	11630	-	-	47,5	7,1	350 x 4	8580	0,528	2,32	4 x 1500	-	-	2310	475	370	2120	22	28
PKE 354.54	4	20260	13450	-	-	59,6	9,5	350 x 4	7880	0,528	2,32	4 x 1500	-	-	2310	475	370	2120	22	35
PKE 354.64	4	21840	14530	-	-	71,2	10,7	350 x 4	7410	0,528	2,32	4 x 1500	-	-	2310	475	370	2120	22	35
PKE 301.36	6	1850	1190	910	680	4,0	0,9	300 x 1	1520	0,068	0,3	4 x 300	6 x 300	2 x 300	620	410	310	430	12	12
PKE 301.46	6	2250	1500	1120	900	5,3	1,2	300 x 1	1370	0,068	0,3	4 x 300	6 x 300	2 x 300	620	410	310	430	12	12
PKE 301.66	6	2810	1840	1320	1020	8,0	1,8	300 x 1	1170	0,068	0,3	4 x 300	6 x 300	2 x 300	620	410	310	430	16	22
PKE 351.46	6	3560	2300	1730	1310	7,9	1,8	350 x 1	2340	0,132	0,58	4 x 400	6 x 400	2 x 400	720	475	370	530	16	22
PKE 351.56	6	4090	2700	2050	1620	9,7	2,3	350 x 1	2170	0,132	0,58	4 x 400	6 x 400	2 x 400	720	475	370	530	16	22
PKE 351.66	6	4460	2990	2220	1800	11,7	2,8	350 x 1	2020	0,132	0,58	4 x 400	6 x 400	2 x 400	720	475	370	530	16	22
PKE 302.36	6	3900	2490	1930	1460	8,3	1,9	300 x 2	3100	0,136	0,6	4 x 600	6 x 600	2 x 600	1050	410	310	860	16	22
PKE 302.46	6	4760	3170	2370	1940	11,1	2,5	300 x 2	2810	0,136	0,6	4 x 600	6 x 600	2 x 600	1050	410	310	860	19	22
PKE 302.66	6	5990	4020	3010	2420	16,6	3,8	300 x 2	2390	0,136	0,6	4 x 600	6 x 600	2 x 600	1050	410	310	860	19	22
PKE 352.46	6	7240	4760	3600	2920	16,0	3,5	350 x 2	4730	0,264	1,16	4 x 750	6 x 750	2 x 750	1250	475	370	1060	19	22
PKE 352.56	6	8540	5640	4280	3420	20,1	4,7	350 x 2	4420	0,264	1,16	4 x 750	6 x 750	2 x 750	1250	475	370	1060	19	22
PKE 352.66	6	9210	6150	4590	3750	23,9	5,3	350 x 2	4120	0,264	1,16	4 x 750	6 x 750	2 x 750	1250	475	370	1060	22	22

PKE SERİSİ STANDART SOĞUK ODA EVAPORATÖRLERİ
PKE SERIES STANDARD UNIT COOLERS



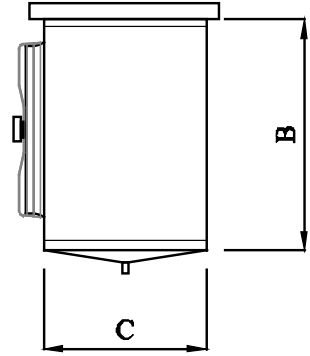
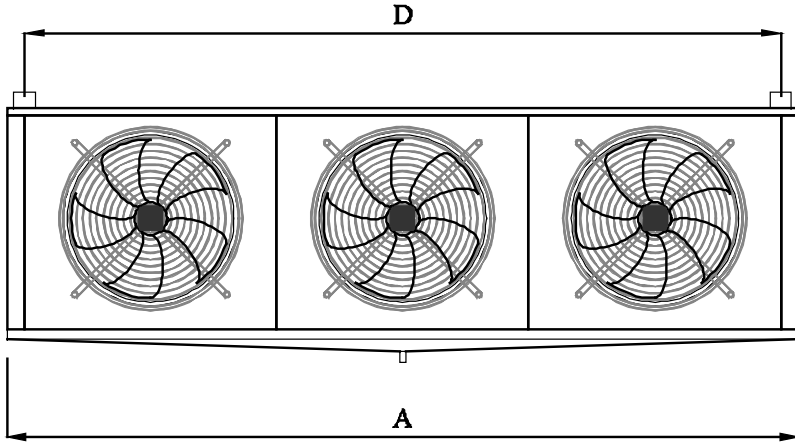
Model Model	Havne Fin Pitch mm	Kapasite Capacity				Isi Transfer Alanı Heat Transfer Surface m ²	Boru Hacmi Pipe Volume dm ³	Fanlar Fans				Defrost Isıtıcı Defrost Heater			Ölçüler Dimensions				Bağlantı Connections	
		SC1	SC2	SC3	SC4			Fan Çapı x Adet Fan Dia. x No.	Hava Debisi Air Flow m ³ /h	Fan Gücü Fan Power kW (230 V)	Fan Akım Fan Current A	R1 Batarya Coil Watt	R2 Batarya Coil Watt	R2 Tava Drain Tray Watt	A	B	C	D	Giriş Inlet mm	Çıkış Outlet mm
		Watt	Watt	Watt	Watt			mm x Ad mm x pcs							mm	mm	mm	mm	mm	mm
PKE 303.36	6	5790	3880	2890	2320	12,4	2,7	300 x 3	4790	0,204	0,9	4 x 950	6 x 950	2 x 950	1480	410	310	1290	19	22
PKE 303.46	6	7210	4780	3600	2940	16,6	3,6	300 x 3	4390	0,204	0,9	4 x 950	6 x 950	2 x 950	1480	410	310	1290	19	22
PKE 303.66	6	8990	6080	4510	3700	24,9	5,4	300 x 3	3750	0,204	0,9	4 x 950	6 x 950	2 x 950	1480	410	310	1290	22	22
PKE 353.46	6	11250	7330	5590	4460	24,3	5,5	350 x 3	7120	0,396	1,74	4 x 1150	6 x 1150	2 x 1150	1780	475	370	1590	22	22
PKE 353.56	6	12530	8390	6300	5120	30,2	6,6	350 x 3	6660	0,396	1,74	4 x 1150	6 x 1150	2 x 1150	1780	475	370	1590	22	28
PKE 353.66	6	13970	9340	6970	5720	36,2	8,0	350 x 3	6210	0,396	1,74	4 x 1150	6 x 1150	2 x 1150	1780	475	370	1590	22	28
PKE 304.36	6	7780	5120	3880	3140	16,8	3,6	300 x 4	6250	0,272	1,2	4 x 1250	6 x 1250	2 x 1250	1910	410	310	1720	19	22
PKE 304.46	6	9510	6280	4740	3860	22,3	4,8	300 x 4	5680	0,272	1,2	4 x 1250	6 x 1250	2 x 1250	1910	410	310	1720	22	22
PKE 304.66	6	12090	8070	6070	4870	33,6	7,2	300 x 4	4840	0,272	1,2	4 x 1250	6 x 1250	2 x 1250	1910	410	310	1720	22	28
PKE 354.46	6	14910	9780	7400	6050	32,7	7,1	350 x 4	9290	0,528	2,32	4 x 1500	6 x 1500	2 x 1500	2310	475	370	2120	22	28
PKE 354.56	6	17430	11510	8740	7040	41,2	9,5	350 x 4	8610	0,528	2,32	4 x 1500	6 x 1500	2 x 1500	2310	475	370	2120	22	28
PKE 354.66	6	19030	12580	9520	7650	49,0	10,7	350 x 4	8030	0,528	2,32	4 x 1500	6 x 1500	2 x 1500	2310	475	370	2120	22	35
PKE 301.38	8	1590	1020	740	550	3,1	0,9	300 x 1	1630	0,068	0,3	4 x 300	6 x 300	2 x 300	620	410	310	430	12	12
PKE 301.48	8	2000	1330	990	780	4,1	1,2	300 x 1	1500	0,068	0,3	4 x 300	6 x 300	2 x 300	620	410	310	430	12	12
PKE 301.68	8	2510	1620	1130	880	6,1	1,8	300 x 1	1290	0,068	0,3	4 x 300	6 x 300	2 x 300	620	410	310	430	16	22
PKE 351.48	8	3100	1980	1430	1080	6,1	1,8	350 x 1	2430	0,132	0,58	4 x 400	6 x 400	2 x 400	720	475	370	530	16	22
PKE 351.58	8	3640	2400	1790	1390	7,6	2,3	350 x 1	2290	0,132	0,58	4 x 400	6 x 400	2 x 400	720	475	370	530	16	22
PKE 351.68	8	4020	2690	2000	1590	9,1	2,8	350 x 1	2140	0,132	0,58	4 x 400	6 x 400	2 x 400	720	475	370	530	16	22
PKE 302.38	8	3340	2140	1570	1180	6,4	1,9	300 x 2	3310	0,136	0,6	4 x 600	6 x 600	2 x 600	1050	410	310	860	16	22
PKE 302.48	8	4210	2790	2080	1660	8,5	2,5	300 x 2	3050	0,136	0,6	4 x 600	6 x 600	2 x 600	1050	410	310	860	16	22
PKE 302.68	8	5410	3620	2680	2120	12,8	3,8	300 x 2	2640	0,136	0,6	4 x 600	6 x 600	2 x 600	1050	410	310	860	19	22
PKE 352.48	8	6340	4140	3120	2460	12,4	3,5	350 x 2	4900	0,264	1,16	4 x 750	6 x 750	2 x 750	1250	475	370	1060	19	22
PKE 352.58	8	7570	4960	3750	2910	15,6	4,7	350 x 2	4640	0,264	1,16	4 x 750	6 x 750	2 x 750	1250	475	370	1060	19	22
PKE 352.68	8	8270	5510	4110	3290	18,5	5,3	350 x 2	4360	0,264	1,16	4 x 750	6 x 750	2 x 750	1250	475	370	1060	19	22
PKE 303.38	8	5090	3390	2510	2040	9,7	2,7	300 x 3	4970	0,204	0,9	4 x 950	6 x 950	2 x 950	1480	410	310	1290	19	22
PKE 303.48	8	6340	4190	3140	2500	12,8	3,6	300 x 3	4610	0,204	0,9	4 x 950	6 x 950	2 x 950	1480	410	310	1290	19	22
PKE 303.68	8	8160	5480	4060	3280	19,3	5,4	300 x 3	3980	0,204	0,9	4 x 950	6 x 950	2 x 950	1480	410	310	1290	19	22
PKE 353.48	8	9780	6340	4820	3710	18,8	5,5	350 x 3	7380	0,396	1,74	4 x 1150	6 x 1150	2 x 1150	1780	475	370	1590	22	22
PKE 353.58	8	11190	7440	5540	4470	23,4	6,6	350 x 3	6980	0,396	1,74	4 x 1150	6 x 1150	2 x 1150	1780	475	370	1590	22	22
PKE 353.68	8	12540	8370	6250	5020	28,1	8,0	350 x 3	6590	0,396	1,74	4 x 1150	6 x 1150	2 x 1150	1780	475	370	1590	22	28
PKE 304.38	8	6770	4430	3330	2660	13,0	3,6	300 x 4	6510	0,272	1,2	4 x 1250	6 x 1250	2 x 1250	1910	410	310	1720	19	22
PKE 304.48	8	8370	5500	4140	3270	17,3	4,8	300 x 4	6000	0,272	1,2	4 x 1250	6 x 1250	2 x 1250	1910	410	310	1720	19	22
PKE 304.68	8	10770	7150	5310	4180	26,0	7,2	300 x 4	5160	0,272	1,2	4 x 1250	6 x 1250	2 x 1250	1910	410	310	1720	22	22
PKE 354.48	8	13010	8480	6410	5090	25,3	7,1	350 x 4	9650	0,528	2,32	4 x 1500	6 x 1500	2 x 1500	2310	475	370	2120	22	28
PKE 354.58	8	15440	10140	7650	5970	31,9	9,5	350 x 4	9100	0,528	2,32	4 x 1500	6 x 1500	2 x 1500	2310	475	370	2120	22	28
PKE 354.68	8	16960	11160	8450	6610	38,0	10,7	350 x 4	8520	0,528	2,32	4 x 1500	6 x 1500	2 x 1500	2310	475	370	2120	22	28

PSE SERİSİ STANDART SOĞUK ODA EVAPORATÖRLERİ
PSE SERIES STANDARD UNIT COOLERS



Model Model	Havne Fin Pitch	Kapasite Capacity				Isi Transfer Alanı Heat Transfer Surface	Boru Hacmi Pipe Volume	Fanlar Fans				Defrost Isıtıcı Defrost Heater			Ölçüler Dimensions				Bağlantı Connections	
		SC1	SC2	SC3	SC4			Fan Çapı x Adet Fan Dia. x No.	Hava Debisi Air Flow	Fan Gücü Fan Power	Fan Akım Fan Current	R1 Batarya Coil	R2 Batarya Coil	R2 Tava Drain Tray	A	B	C	D	Giriş Inlet	Çıkış Outlet
		mm	Watt	Watt	Watt			mm x Ad mm x pcs	m³/h	kW (230 V)	A	Watt	Watt	Watt	mm	mm	mm	mm	mm	mm
PSE 401.44	4	5500	3740	-	-	18,4	3,5	400 x 1	2880	0,16	0,73	6 x 400	-	-	760	620	430	520	12	12
PSE 401.54	4	6590	4300	-	-	23,0	4,3	400 x 1	2660	0,16	0,73	6 x 400	-	-	760	620	430	520	19	22
PSE 401.64	4	7240	4850	-	-	27,6	5,3	400 x 1	2460	0,16	0,73	6 x 400	-	-	760	620	430	520	19	22
PSE 451.44	4	7860	5070	-	-	23,3	4,5	450 x 1	4020	0,35	1,55	6 x 500	-	-	890	620	460	650	19	22
PSE 451.54	4	8830	5870	-	-	29,1	5,4	450 x 1	3740	0,35	1,55	6 x 500	-	-	890	620	460	650	19	22
PSE 451.64	4	9690	6380	-	-	34,9	6,7	450 x 1	3460	0,35	1,55	6 x 500	-	-	890	620	460	650	22	22
PSE 402.44	4	12220	7930	-	-	37,9	7,0	400 x 2	5870	0,32	1,46	6 x 750	-	-	1280	620	430	1040	22	22
PSE 402.54	4	13620	9100	-	-	47,3	8,6	400 x 2	5410	0,32	1,46	6 x 750	-	-	1280	620	430	1040	22	28
PSE 402.64	4	14900	9930	-	-	56,7	10,4	400 x 2	5020	0,32	1,46	6 x 750	-	-	1280	620	430	1040	22	28
PSE 452.44	4	16260	10480	-	-	47,7	9,2	450 x 2	8130	0,7	3,1	6 x 950	-	-	1540	620	460	1300	22	28
PSE 452.54	4	18470	12030	-	-	59,6	11,4	450 x 2	7600	0,7	3,1	6 x 950	-	-	1540	620	460	1300	22	35
PSE 452.64	4	19940	13280	-	-	71,4	13,1	450 x 2	7050	0,7	3,1	6 x 950	-	-	1540	620	460	1300	22	35
PSE 403.44	4	18760	12380	-	-	57,5	11,0	400 x 3	8840	0,48	2,19	6 x 1150	-	-	1800	620	430	1560	22	35
PSE 403.54	4	21210	14090	-	-	71,8	13,8	400 x 3	8160	0,48	2,19	6 x 1150	-	-	1800	620	430	1560	22	35
PSE 403.64	4	22980	15360	-	-	86,2	16,5	400 x 3	7580	0,48	2,19	6 x 1150	-	-	1800	620	430	1560	22	35
PSE 453.44	4	23830	15490	-	-	71,6	12,4	450 x 3	12230	1,05	4,65	6 x 1400	-	-	2190	620	460	1950	22	35
PSE 453.54	4	28140	18440	-	-	90,2	17,3	450 x 3	11430	1,05	4,65	6 x 1400	-	-	2190	620	460	1950	22	35
PSE 453.64	4	30500	20520	-	-	108,2	20,8	450 x 3	10620	1,05	4,65	6 x 1400	-	-	2190	620	460	1950	22	42
PSE 404.44	4	24280	15960	-	-	76,5	13,2	400 x 4	11830	0,64	2,92	6 x 1500	-	-	2320	620	430	2080	22	35
PSE 404.54	4	28480	18830	-	-	96,3	18,5	400 x 4	10910	0,64	2,92	6 x 1500	-	-	2320	620	430	2080	22	35
PSE 404.64	4	30640	20720	-	-	115,5	22,2	400 x 4	10120	0,64	2,92	6 x 1500	-	-	2320	620	430	2080	22	42
PSE 454.44	4	33230	21700	-	-	96,5	18,5	450 x 4	16310	1,4	6,2	6 x 1850	-	-	2840	620	460	2600	22	42
PSE 454.54	4	37000	24390	-	-	120,0	21,2	450 x 4	15280	1,4	6,2	6 x 1850	-	-	2840	620	460	2600	22	42
PSE 454.64	4	40600	27020	-	-	144,4	26,5	450 x 4	14200	1,4	6,2	6 x 1850	-	-	2840	620	460	2600	22	42

PSE SERİSİ STANDART SOĞUK ODA EVAPORATÖRLERİ
PSE SERIES STANDARD UNIT COOLERS



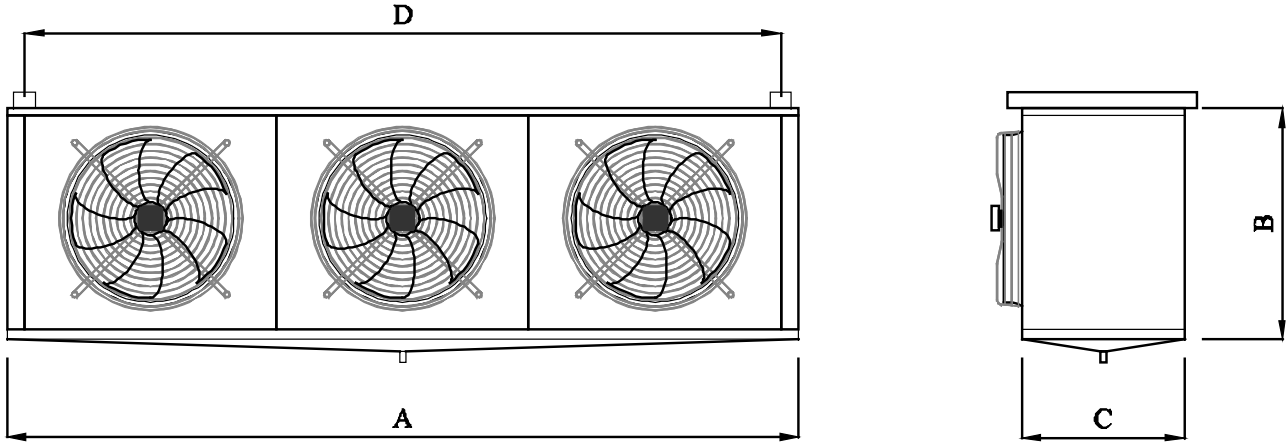
Model Model	Havne Fin Pitch mm	Kapasite Capacity				Isi Transfer Alanı Heat Transfer Surface m ²	Boru Hacmi Pipe Volume dm ³	Fanlar Fans				Defrost Isıtıcı Defrost Heater			Ölçüler Dimensions				Bağlantı Connections	
		SC1	SC2	SC3	SC4			Fan Çapı x Adet Fan Dia. x No.	Hava Debisi Air Flow m ³ /h	Fan Gücü Fan Power kW (230 V)	Fan Akım Fan Current A	R1 Batarya Coil Watt	R2 Batarya Coil Watt	R2 Tava Drain Tray Watt	A	B	C	D	Giriş Inlet mm	Çıkış Outlet mm
		Watt	Watt	Watt	Watt			mm x Ad mm x pcs							mm	mm	mm	mm	mm	mm
PSE 401.46	6	4790	3240	2430	1990	12,7	3,5	400 x 1	3100	0,16	0,73	6 x 400	8 x 400	2 x 400	760	620	430	520	12	12
PSE 401.56	6	5600	3620	2590	1970	15,8	4,3	400 x 1	2900	0,16	0,73	6 x 400	8 x 400	2 x 400	760	620	430	520	19	22
PSE 401.66	6	6380	4210	3140	2440	19,0	5,3	400 x 1	2700	0,16	0,73	6 x 400	8 x 400	2 x 400	760	620	430	520	19	22
PSE 451.46	6	6480	4140	3100	2320	16,0	4,5	450 x 1	4250	0,35	1,55	6 x 500	8 x 500	2 x 500	890	620	460	650	19	22
PSE 451.56	6	7600	4980	3880	2950	20,0	5,4	450 x 1	4030	0,35	1,55	6 x 500	8 x 500	2 x 500	890	620	460	650	19	22
PSE 451.66	6	8420	5470	3940	3020	24,0	6,7	450 x 1	3810	0,35	1,55	6 x 500	8 x 500	2 x 500	890	620	460	650	19	22
PSE 501.66	6	10840	7070	5510	4180	27,5	7,7	500 x 1	5420	0,76	3,33	8 x 500	10 x 500	2 x 500	890	700	560	650	22	22
PSE 402.46	6	10150	6540	4940	3720	26,0	7,0	400 x 2	6300	0,32	1,46	6 x 750	8 x 750	2 x 750	1280	620	430	1040	22	22
PSE 402.56	6	11780	7780	6070	4670	32,4	8,6	400 x 2	5880	0,32	1,46	6 x 750	8 x 750	2 x 750	1280	620	430	1040	22	22
PSE 402.66	6	13060	8600	6440	4980	39,0	10,4	400 x 2	5510	0,32	1,46	6 x 750	8 x 750	2 x 750	1280	620	430	1040	22	28
PSE 452.46	6	13350	8540	6450	4840	32,8	9,2	450 x 2	8560	0,7	3,1	6 x 950	8 x 950	2 x 950	1540	620	460	1300	22	28
PSE 452.56	6	15590	10030	7400	5610	41,0	11,4	450 x 2	8150	0,7	3,1	6 x 950	8 x 950	2 x 950	1540	620	460	1300	22	28
PSE 452.66	6	17440	11450	8720	6690	49,0	13,1	450 x 2	7720	0,7	3,1	6 x 950	8 x 950	2 x 950	1540	620	460	1300	22	28
PSE 502.66	6	22380	14620	11510	8780	56,2	15,7	500 x 2	10980	1,52	6,66	8 x 950	10 x 950	2 x 950	1540	700	560	1300	22	35
PSE 403.46	6	15760	10300	8090	6180	39,5	11,0	400 x 3	9470	0,48	2,19	6 x 1150	8 x 1150	2 x 1150	1800	620	430	1560	22	28
PSE 403.56	6	18210	11970	9220	7100	49,4	13,8	400 x 3	8860	0,48	2,19	6 x 1150	8 x 1150	2 x 1150	1800	620	430	1560	22	28
PSE 403.66	6	20170	13330	10050	7830	59,3	16,5	400 x 3	8320	0,48	2,19	6 x 1150	8 x 1150	2 x 1150	1800	620	430	1560	22	35
PSE 453.46	6	19740	12720	10070	7530	49,1	12,4	450 x 3	12870	1,05	4,65	6 x 1400	8 x 1400	2 x 1400	2190	620	460	1950	22	35
PSE 453.56	6	23830	15420	11650	8880	62,0	17,3	450 x 3	12250	1,05	4,65	6 x 1400	8 x 1400	2 x 1400	2190	620	460	1950	22	35
PSE 453.66	6	26850	17810	13810	10720	74,4	20,8	450 x 3	11620	1,05	4,65	6 x 1400	8 x 1400	2 x 1400	2190	620	460	1950	22	35
PSE 503.66	6	33260	21590	16980	12860	84,6	22,2	500 x 3	16550	2,28	9,99	8 x 1400	10 x 1400	2 x 1400	2190	700	560	1950	22	42
PSE 404.46	6	20380	13270	10470	7960	52,4	13,2	400 x 4	12660	0,64	2,92	6 x 1500	8 x 1500	2 x 1500	2320	620	430	2080	22	35
PSE 404.56	6	24370	15950	12170	9350	66,2	18,5	400 x 4	11850	0,64	2,92	6 x 1500	8 x 1500	2 x 1500	2320	620	430	2080	22	35
PSE 404.66	6	27140	18140	14030	10990	79,4	22,2	400 x 4	11100	0,64	2,92	6 x 1500	8 x 1500	2 x 1500	2320	620	430	2080	22	35
PSE 454.46	6	27510	17830	14090	10690	66,4	18,5	450 x 4	17170	1,4	6,2	6 x 1850	8 x 1850	2 x 1850	2840	620	460	2600	22	35
PSE 454.56	6	31470	20490	16050	12200	82,3	21,2	450 x 4	16350	1,4	6,2	6 x 1850	8 x 1850	2 x 1850	2840	620	460	2600	22	42
PSE 454.66	6	35450	23240	17770	13660	99,2	26,5	450 x 4	15530	1,4	6,2	6 x 1850	8 x 1850	2 x 1850	2840	620	460	2600	22	42
PSE 504.66	6	45490	29730	23540	17990	113,8	31,7	500 x 4	22100	3,04	13,32	8 x 1850	10 x 1850	2 x 1850	2840	700	560	2600	22	42

PSE SERİSİ STANDART SOĞUK ODA EVAPORATÖRLERİ
PSE SERIES STANDARD UNIT COOLERS



Model Model	Havne Fin Pitch mm	Kapasite Capacity				Isi Transfer Alanı Heat Transfer Surface m ²	Boru Hacmi Pipe Volume dm ³	Fanlar Fans				Defrost Isıtıcı Defrost Heater			Ölçüler Dimensions				Bağlantı Connections	
		SC1	SC2	SC3	SC4			Fan Çapı x Adef Fan Dia. x No.	Hava Debisi Air Flow m ³ /h	Fan Gücü Fan Power kW (230 V)	Fan Akım Fan Current A	R1 Batarya Coil Watt	R2 Batarya Coil Watt	R2 Tava Drain Tray Watt	A	B	C	D	Giriş Inlet mm	Çıkış Outlet mm
		Watt	Watt	Watt	Watt			mm x Ad mm x pcs							mm	mm	mm	mm		
PSE 401.48	8	4260	2860	2180	1730	9,8	3,5	400 x 1	3220	0,16	0,73	6 x 400	8 x 400	2 x 400	760	620	430	520	12	12
PSE 401.58	8	4910	3010	2160	1630	12,2	4,3	400 x 1	3050	0,16	0,73	6 x 400	8 x 400	2 x 400	760	620	430	520	19	22
PSE 401.68	8	5700	3740	2700	2090	14,7	5,3	400 x 1	2870	0,16	0,73	6 x 400	8 x 400	2 x 400	760	620	430	520	19	22
PSE 451.48	8	5570	3560	2540	1900	12,4	4,5	450 x 1	4410	0,35	1,55	6 x 500	8 x 500	2 x 500	890	620	460	650	19	22
PSE 451.58	8	6670	4350	3250	2480	15,4	5,4	450 x 1	4180	0,35	1,55	6 x 500	8 x 500	2 x 500	890	620	460	650	19	22
PSE 451.68	8	7450	4630	3310	2530	18,6	6,7	450 x 1	4010	0,35	1,55	6 x 500	8 x 500	2 x 500	890	620	460	650	19	22
PSE 501.68	8	9570	6250	4710	3580	21,2	7,7	500 x 1	5760	0,76	3,33	10 x 500	12 x 500	2 x 500	890	700	560	650	22	22
PSE 501.88	8	11490	7490	5430	4180	28,3	10,2	500 x 1	5200	0,76	3,33	10 x 500	12 x 500	2 x 500	890	700	560	650	22	22
PSE 402.48	8	8760	5620	4050	3050	20,1	7,0	400 x 2	6540	0,32	1,46	6 x 750	8 x 750	2 x 750	1280	620	430	1040	19	22
PSE 402.58	8	10050	6210	5160	3960	25,0	8,6	400 x 2	6190	0,32	1,46	6 x 750	8 x 750	2 x 750	1280	620	430	1040	22	22
PSE 402.68	8	11630	7610	5510	4250	30,1	10,4	400 x 2	5830	0,32	1,46	6 x 750	8 x 750	2 x 750	1280	620	430	1040	22	22
PSE 452.48	8	11470	7340	5280	3970	25,4	9,2	450 x 2	8920	0,7	3,1	6 x 950	8 x 950	2 x 950	1540	620	460	1300	22	22
PSE 452.58	8	13550	8620	6110	4630	31,7	11,4	450 x 2	8440	0,7	3,1	6 x 950	8 x 950	2 x 950	1540	620	460	1300	22	28
PSE 452.68	8	15460	10060	7360	5650	37,8	13,1	450 x 2	8080	0,7	3,1	6 x 950	8 x 950	2 x 950	1540	620	460	1300	22	28
PSE 502.68	8	19760	12950	9850	7510	43,5	15,7	500 x 2	11740	1,52	6,66	10 x 950	12 x 950	2 x 950	1540	700	560	1300	22	35
PSE 502.88	8	23650	15440	11270	8710	58,0	20,9	500 x 2	10510	1,52	6,66	10 x 950	12 x 950	2 x 950	1540	700	560	1300	22	35
PSE 403.48	8	13670	8910	6710	5130	30,6	11,0	400 x 3	9840	0,48	2,19	6 x 1150	8 x 1150	2 x 1150	1800	620	430	1560	22	28
PSE 403.58	8	16020	10480	7760	5980	38,2	13,8	400 x 3	9290	0,48	2,19	6 x 1150	8 x 1150	2 x 1150	1800	620	430	1560	22	28
PSE 403.68	8	17970	11810	8620	6700	45,8	16,5	400 x 3	8780	0,48	2,19	6 x 1150	8 x 1150	2 x 1150	1800	620	430	1560	22	28
PSE 453.48	8	17020	10970	8280	6200	37,9	12,4	450 x 3	13410	1,05	4,65	6 x 1400	8 x 1400	2 x 1400	2190	620	460	1950	22	28
PSE 453.58	8	20730	13350	9670	7370	47,9	17,3	450 x 3	12680	1,05	4,65	6 x 1400	8 x 1400	2 x 1400	2190	620	460	1950	22	35
PSE 453.68	8	23900	15730	11780	9140	57,5	20,8	450 x 3	12150	1,05	4,65	6 x 1400	8 x 1400	2 x 1400	2190	620	460	1950	22	35
PSE 503.68	8	29300	19080	14400	10900	65,2	22,2	500 x 3	17740	2,28	9,99	10 x 1400	12 x 1400	2 x 1400	2190	700	560	1950	22	42
PSE 503.88	8	35630	23510	17910	13890	87,0	29,6	500 x 3	15820	2,28	9,99	10 x 1400	12 x 1400	2 x 1400	2190	700	560	1950	22	42
PSE 404.48	8	17690	11460	8720	6570	40,4	13,2	400 x 4	13150	0,64	2,92	6 x 1500	8 x 1500	2 x 1500	2320	620	430	2080	22	28
PSE 404.58	8	21390	13930	10200	7840	51,2	18,5	400 x 4	12420	0,64	2,92	6 x 1500	8 x 1500	2 x 1500	2320	620	430	2080	22	35
PSE 404.68	8	24310	16170	12180	9510	61,4	22,2	400 x 4	11740	0,64	2,92	6 x 1500	8 x 1500	2 x 1500	2320	620	430	2080	22	35
PSE 454.48	8	23730	15390	11640	8850	51,3	18,5	450 x 4	17870	1,4	6,2	6 x 1850	8 x 1850	2 x 1850	2840	620	460	2600	22	35
PSE 454.58	8	27440	17770	13350	10160	63,5	21,2	450 x 4	16920	1,4	6,2	6 x 1850	8 x 1850	2 x 1850	2840	620	460	2600	22	35
PSE 454.68	8	31370	20420	14990	11520	76,6	26,5	450 x 4	16250	1,4	6,2	6 x 1850	8 x 1850	2 x 1850	2840	620	460	2600	22	42
PSE 504.68	8	40170	26350	20130	15360	88,0	31,7	500 x 4	23690	3,04	13,32	10 x 1850	12 x 1850	2 x 1850	2840	700	560	2600	22	42
PSE 504.88	8	47980	31340	22970	17790	117,3	42,0	500 x 4	21140	3,04	13,32	10 x 1850	12 x 1850	2 x 1850	2840	700	560	2600	28	42

PSE SERİSİ STANDART SOĞUK ODA EVAPORATÖRLERİ
PSE SERIES STANDARD UNIT COOLERS



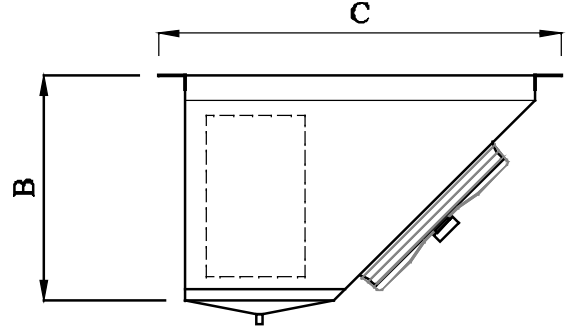
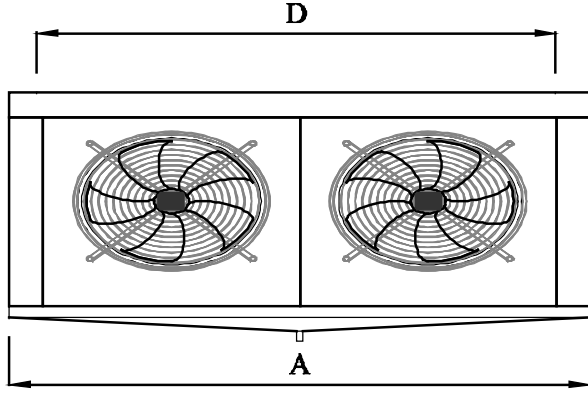
Model Model	Havne Fin Pitch mm	Kapasite Capacity				Isi Transfer Alanı Heat Transfer Surface m ²	Boru Hacmi Pipe Volume dm ³	Fanlar Fans				Defrost Isıtıcı Defrost Heater			Ölçüler Dimensions				Bağlantı Connections	
		SC1	SC2	SC3	SC4			Fan Çapı x Adet Fan Dia. x No.	Hava Debisi Air Flow m ³ /h	Fan Gücü Fan Power kW (230 V)	Fan Akım Fan Current A	R1 Batarya Coil Watt	R2 Batarya Coil Watt	R2 Tava Drain Tray Watt	A	B	C	D	Giriş Inlet mm	Çıkış Outlet mm
		Watt	Watt	Watt	Watt			mm x Ad mm x pcs							mm	mm	mm	mm	mm	mm
PSE 401.410	10	-	2580	1970	1520	8,1	3,5	400 x 1	3310	0,16	0,73	-	8 x 400	2 x 400	760	620	430	520	12	12
PSE 401.510	10	-	2570	1860	1410	10,0	4,3	400 x 1	3160	0,16	0,73	-	8 x 400	2 x 400	760	620	430	520	16	22
PSE 401.610	10	-	3350	2390	1840	12,1	5,3	400 x 1	2980	0,16	0,73	-	8 x 400	2 x 400	760	620	430	520	19	22
PSE 451.410	10	-	3040	2170	1630	10,2	4,5	450 x 1	4560	0,35	1,55	-	8 x 500	2 x 500	890	620	460	650	19	22
PSE 451.510	10	-	3890	2820	2160	12,7	5,4	450 x 1	4280	0,35	1,55	-	8 x 500	2 x 500	890	620	460	650	19	22
PSE 451.610	10	-	3970	2880	2190	15,3	6,7	450 x 1	4130	0,35	1,55	-	8 x 500	2 x 500	890	620	460	650	19	22
PSE 501.610	10	-	5680	4130	3130	17,5	7,7	500 x 1	6090	0,76	3,33	-	12 x 500	2 x 500	890	700	560	650	19	22
PSE 501.810	10	-	6750	4830	3720	23,3	10,2	500 x 1	5390	0,76	3,33	-	12 x 500	2 x 500	890	700	560	650	22	22
PSE 402.410	10	-	4890	3460	2610	16,5	7,0	400 x 2	6720	0,32	1,46	-	8 x 750	2 x 750	1280	620	430	1040	19	22
PSE 402.510	10	-	6140	4490	3450	20,6	8,6	400 x 2	6360	0,32	1,46	-	8 x 750	2 x 750	1280	620	430	1040	22	22
PSE 402.610	10	-	6820	4830	3720	24,8	10,4	400 x 2	6050	0,32	1,46	-	8 x 750	2 x 750	1280	620	430	1040	22	22
PSE 452.410	10	-	6340	4520	3390	20,9	9,2	450 x 2	9210	0,7	3,1	-	8 x 950	2 x 950	1540	620	460	1300	22	22
PSE 452.510	10	-	7340	5270	4000	26,1	11,4	450 x 2	8660	0,7	3,1	-	8 x 950	2 x 950	1540	620	460	1300	22	22
PSE 452.610	10	-	9040	6410	4920	31,1	13,1	450 x 2	8310	0,7	3,1	-	8 x 950	2 x 950	1540	620	460	1300	22	28
PSE 502.610	10	-	11750	8630	6560	35,8	15,7	500 x 2	12370	1,52	6,66	-	12 x 950	2 x 950	1540	700	560	1300	22	28
PSE 502.810	10	-	14040	10040	7760	47,8	20,9	500 x 2	10900	1,52	6,66	-	12 x 950	2 x 950	1540	700	560	1300	22	35
PSE 403.410	10	-	7930	5780	4420	25,2	11,0	400 x 3	10090	0,48	2,19	-	8 x 1150	2 x 1150	1800	620	430	1560	22	22
PSE 403.510	10	-	9390	6750	5200	31,5	13,8	400 x 3	9580	0,48	2,19	-	8 x 1150	2 x 1150	1800	620	430	1560	22	28
PSE 403.610	10	-	10680	7590	5890	37,8	16,5	400 x 3	9110	0,48	2,19	-	8 x 1150	2 x 1150	1800	620	430	1560	22	28
PSE 453.410	10	-	9760	7070	5310	31,1	12,4	450 x 3	13850	1,05	4,65	-	8 x 1400	2 x 1400	2190	620	460	1950	22	28
PSE 453.510	10	-	11770	8370	6380	39,5	17,3	450 x 3	13010	1,05	4,65	-	8 x 1400	2 x 1400	2190	620	460	1950	22	28
PSE 453.610	10	-	14170	10330	8020	47,4	20,8	450 x 3	12490	1,05	4,65	-	8 x 1400	2 x 1400	2190	620	460	1950	22	35
PSE 503.610	10	-	17260	12560	9460	53,7	22,2	500 x 3	18670	2,28	9,99	-	12 x 1400	2 x 1400	2190	700	560	1950	22	35
PSE 503.810	10	-	21430	16010	12460	71,5	29,6	500 x 3	16410	2,28	9,99	-	12 x 1400	2 x 1400	2190	700	560	1950	22	42
PSE 404.410	10	-	10190	7450	5650	33,2	13,2	400 x 4	13480	0,64	2,92	-	8 x 1500	2 x 1500	2320	620	430	2080	22	28
PSE 404.510	10	-	12470	8850	6800	42,2	18,5	400 x 4	12800	0,64	2,92	-	8 x 1500	2 x 1500	2320	620	430	2080	22	35
PSE 404.610	10	-	14650	10750	8420	50,6	22,2	400 x 4	12170	0,64	2,92	-	8 x 1500	2 x 1500	2320	620	430	2080	22	35
PSE 454.410	10	-	14620	10780	8250	45,2	18,5	450 x 4	18890	1,4	6,2	-	8 x 1850	2 x 1850	2840	620	460	2600	22	35
PSE 454.510	10	-	16920	12510	9610	55,9	21,2	450 x 4	17870	1,4	6,2	-	8 x 1850	2 x 1850	2840	620	460	2600	22	35
PSE 454.610	10	-	19480	14080	10910	67,4	26,5	450 x 4	17050	1,4	6,2	-	8 x 1850	2 x 1850	2840	620	460	2600	22	42
PSE 504.610	10	-	23870	17600	13390	72,5	31,7	500 x 4	24900	3,04	13,32	-	12 x 1850	2 x 1850	2840	700	560	2600	22	42
PSE 504.810	10	-	28510	20490	15860	96,6	42,0	500 x 4	21960	3,04	13,32	-	12 x 1850	2 x 1850	2840	700	560	2600	22	42

PTE SERİSİ STANDART SOĞUK ODA EVAPORATÖRLERİ
PTE SERIES STANDARD UNIT COOLERS



Model Model	Havne Fin Pitch	Kapasite Capacity				Isi Transfer Alanı Heat Transfer Surface	Boru Hacmi Pipe Volume	Fanlar Fans				Defrost Isıtıcı Defrost Heater			Ölçüler Dimensions				Bağlantı Connections	
		SC1	SC2	SC3	SC4			Fan Çapı x Adet Fan Dia. x No.	Hava Debisi Air Flow	Fan Gücü Fan Power	Fan Akım Fan Current	R1 Batarya Coil	R2 Batarya Coil	R2 Tava Drain Tray	A	B	C	D	Giriş Inlet	Çıkış Outlet
		mm	Watt	Watt	Watt			mm x Ad mm x pcs	m³/h	kW (230 V)	A	Watt	Watt	Watt	mm	mm	mm	mm	mm	mm
PTE 301.34	4	1670	1050	-	-	4,2	0,7	300 x 1	1150	0,068	0,3	3 x 300	-	-	620	305	500	430	12	12
PTE 301.44	4	2040	1330	-	-	5,6	0,9	300 x 1	1000	0,068	0,3	3 x 300	-	-	620	305	500	430	12	12
PTE 351.34	4	2800	1840	-	-	6,6	1,1	350 x 1	1990	0,132	0,58	3 x 400	-	-	720	370	550	530	12	12
PTE 351.44	4	3140	2140	-	-	8,8	1,4	350 x 1	1800	0,132	0,58	3 x 400	-	-	720	370	550	530	12	12
PTE 302.34	4	3520	2210	-	-	8,7	1,4	300 x 2	2350	0,136	0,6	3 x 600	-	-	1050	305	500	860	16	22
PTE 302.44	4	4290	2800	-	-	11,7	1,9	300 x 2	2060	0,136	0,6	3 x 600	-	-	1050	305	500	860	16	22
PTE 352.34	4	5890	3860	-	-	13,6	2,2	350 x 2	4040	0,264	1,16	3 x 750	-	-	1250	370	550	1060	19	22
PTE 352.44	4	6940	4440	-	-	18,0	2,6	350 x 2	3660	0,264	1,16	3 x 750	-	-	1250	370	550	1060	19	22
PTE 303.34	4	5530	3630	-	-	13,3	2,1	300 x 3	3540	0,204	0,9	3 x 950	-	-	1480	305	500	1290	19	22
PTE 303.44	4	6440	4170	-	-	17,6	2,7	300 x 3	3120	0,204	0,9	3 x 950	-	-	1480	305	500	1290	19	22
PTE 353.34	4	8980	5890	-	-	20,6	3,3	350 x 3	6090	0,396	1,74	3 x 1150	-	-	1780	370	550	1590	19	22
PTE 353.44	4	10900	7150	-	-	27,4	4,4	350 x 3	5510	0,396	1,74	3 x 1150	-	-	1780	370	550	1590	22	22
PTE 304.34	4	7480	4840	-	-	17,8	2,9	300 x 4	4750	0,272	1,2	3 x 1250	-	-	1910	305	500	1720	19	22
PTE 304.44	4	8580	5730	-	-	23,6	3,6	300 x 4	4160	0,272	1,2	3 x 1250	-	-	1910	305	500	1720	19	22
PTE 354.34	4	12130	7740	-	-	27,5	4,4	350 x 4	8170	0,528	2,32	3 x 1500	-	-	2310	370	550	2120	22	22
PTE 354.44	4	14530	9610	-	-	36,7	5,9	350 x 4	7360	0,528	2,32	3 x 1500	-	-	2310	370	550	2120	22	28
PTE 301.36	6	1370	850	590	-	2,9	0,7	300 x 1	1270	0,068	0,3	3 x 300	4 x 300	2 x 300	620	305	500	430	12	12
PTE 301.46	6	1730	1120	850	-	3,9	0,9	300 x 1	1120	0,068	0,3	3 x 300	4 x 300	2 x 300	620	305	500	430	12	12
PTE 351.36	6	2350	1530	1180	-	4,6	1,1	350 x 1	2170	0,132	0,58	3 x 400	4 x 400	2 x 400	720	370	550	530	12	12
PTE 351.46	6	2750	1850	1380	-	6,1	1,4	350 x 1	1940	0,132	0,58	3 x 400	4 x 400	2 x 400	720	370	550	530	12	12
PTE 302.36	6	2870	1790	1270	-	6,0	1,4	300 x 2	2600	0,136	0,6	3 x 600	4 x 600	2 x 600	1050	305	500	860	16	22
PTE 302.46	6	3630	2350	1800	-	8,1	1,9	300 x 2	2290	0,136	0,6	3 x 600	4 x 600	2 x 600	1050	305	500	860	16	22
PTE 352.36	6	4910	3210	2470	-	9,4	2,2	350 x 2	4420	0,264	1,16	3 x 750	4 x 750	2 x 750	1250	370	550	1060	19	22
PTE 352.46	6	5760	3680	2860	-	12,4	2,6	350 x 2	3970	0,264	1,16	3 x 750	4 x 750	2 x 750	1250	370	550	1060	19	22

PTE SERİSİ STANDART SOĞUK ODA EVAPORATÖRLERİ
PTE SERIES STANDARD UNIT COOLERS



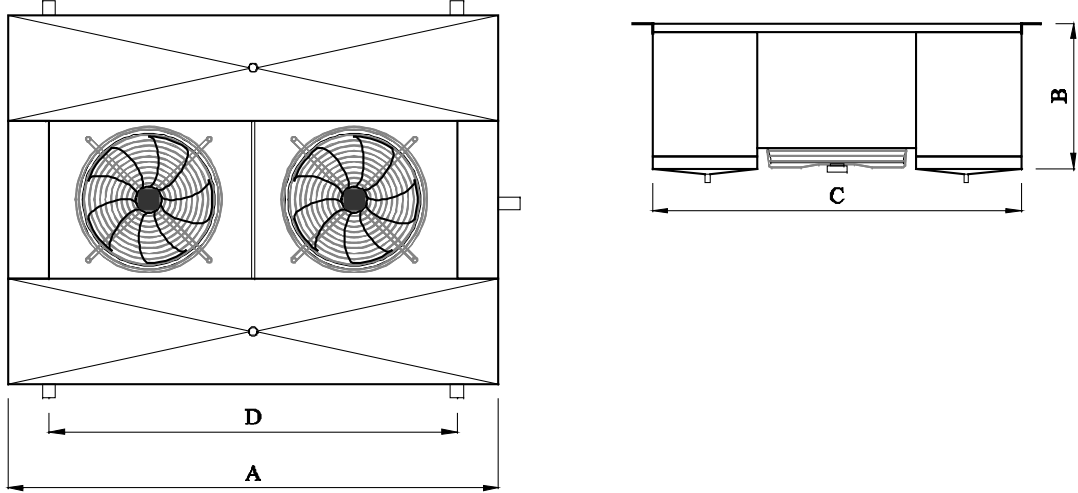
Model Model	Havne Fin Pitch mm	Kapasite Capacity				Isi Transfer Alanı Heat Transfer Surface m ²	Boru Hacmi Pipe Volume dm ³	Fanlar Fans				Defrost Isıtıcı Defrost Heater			Ölçüler Dimensions				Bağlantı Connections	
		SC1	SC2	SC3	SC4			Fan Çapı x Adet Fan Dia. x No.	Hava Debisi Air Flow m ³ /h	Fan Gücü Fan Power kW (230 V)	Fan Akım Fan Current A	R1 Batarya Coil Watt	R2 Batarya Coil Watt	R2 Tava Drain Tray Watt	A	B	C	D	Giriş Inlet mm	Çıkış Outlet mm
		Watt	Watt	Watt	Watt			mm x Ad mm x pcs							mm	mm	mm	mm	mm	mm
PTE 303.36	6	4370	2730	1940	-	9,2	2,1	300 x 3	3930	0,204	0,9	3 x 950	4 x 950	2 x 950	1480	305	500	1290	16	22
PTE 303.46	6	5420	3480	2670	-	12,2	2,7	300 x 3	3460	0,204	0,9	3 x 950	4 x 950	2 x 950	1480	305	500	1290	19	22
PTE 353.36	6	7480	4890	3790	-	14,2	3,3	350 x 3	6670	0,396	1,74	3 x 1150	4 x 1150	2 x 1150	1780	370	550	1590	19	22
PTE 353.46	6	9160	5980	4600	-	18,9	4,4	350 x 3	5980	0,396	1,74	3 x 1150	4 x 1150	2 x 1150	1780	370	550	1590	19	22
PTE 304.36	6	6180	3980	3120	-	12,3	2,9	300 x 4	5230	0,272	1,2	3 x 1250	4 x 1250	2 x 1250	1910	305	500	1720	19	22
PTE 304.46	6	7260	4680	3590	-	16,3	3,6	300 x 4	4640	0,272	1,2	3 x 1250	4 x 1250	2 x 1250	1910	305	500	1720	19	22
PTE 354.36	6	9920	6310	4980	-	19,0	4,4	350 x 4	8950	0,528	2,32	3 x 1500	4 x 1500	2 x 1500	2310	370	550	2120	22	22
PTE 354.46	6	12280	8080	6170	-	25,4	5,9	350 x 4	7980	0,528	2,32	3 x 1500	4 x 1500	2 x 1500	2310	370	550	2120	22	28
PTE 301.38	8	1170	680	480	-	2,3	0,7	300 x 1	1360	0,068	0,3	3 x 300	4 x 300	2 x 300	620	305	500	430	12	12
PTE 301.48	8	1510	980	710	-	3,0	0,9	300 x 1	1190	0,068	0,3	3 x 300	4 x 300	2 x 300	620	305	500	430	12	12
PTE 351.38	8	2050	1330	1020	-	3,5	1,1	350 x 1	2290	0,132	0,58	3 x 400	4 x 400	2 x 400	720	370	550	530	12	12
PTE 351.48	8	2460	1650	1230	-	4,7	1,4	350 x 1	2060	0,132	0,58	3 x 400	4 x 400	2 x 400	720	370	550	530	12	12
PTE 302.38	8	2460	1460	1020	-	4,7	1,4	300 x 2	2770	0,136	0,6	3 x 600	4 x 600	2 x 600	1050	305	500	860	16	22
PTE 302.48	8	3180	2050	1510	-	6,3	1,9	300 x 2	2450	0,136	0,6	3 x 600	4 x 600	2 x 600	1050	305	500	860	16	22
PTE 352.38	8	4270	2770	2130	-	7,3	2,2	350 x 2	4640	0,264	1,16	3 x 750	4 x 750	2 x 750	1250	370	550	1060	16	22
PTE 352.48	8	4990	3180	2360	-	9,6	2,6	350 x 2	4220	0,264	1,16	3 x 750	4 x 750	2 x 750	1250	370	550	1060	19	22
PTE 303.38	8	3740	2240	1560	-	7,1	2,1	300 x 3	4190	0,204	0,9	3 x 950	4 x 950	2 x 950	1480	305	500	1290	16	22
PTE 303.48	8	4720	3030	2210	-	9,4	2,7	300 x 3	3710	0,204	0,9	3 x 950	4 x 950	2 x 950	1480	305	500	1290	19	22
PTE 353.38	8	6490	4220	3240	-	11,0	3,3	350 x 3	7000	0,396	1,74	3 x 1150	4 x 1150	2 x 1150	1780	370	550	1590	19	22
PTE 353.48	8	8000	5220	4010	-	14,7	4,4	350 x 3	6340	0,396	1,74	3 x 1150	4 x 1150	2 x 1150	1780	370	550	1590	19	22
PTE 304.38	8	5340	3430	2600	-	9,6	2,9	300 x 4	5560	0,272	1,2	3 x 1250	4 x 1250	2 x 1250	1910	305	500	1720	19	22
PTE 304.48	8	6330	4060	2970	-	12,6	3,6	300 x 4	4960	0,272	1,2	3 x 1250	4 x 1250	2 x 1250	1910	305	500	1720	19	22
PTE 354.38	8	8510	5390	4030	-	14,8	4,4	350 x 4	9380	0,528	2,32	3 x 1500	4 x 1500	2 x 1500	2310	370	550	2120	19	22
PTE 354.48	8	10760	7070	5400	-	19,7	5,9	350 x 4	8470	0,528	2,32	3 x 1500	4 x 1500	2 x 1500	2310	370	550	2120	22	22

PCE SERİSİ STANDART SOĞUK ODA EVAPORATÖRLERİ
PCE SERIES STANDARD UNIT COOLERS



Model Model	Havne Fin Pitch	Kapasite Capacity				Isi Transfer Alanı Heat Transfer Surface	Boru Hacmi Pipe Volume	Fanlar Fans				Defrost Isıtıcı Defrost Heater			Ölçüler Dimensions				Bağlantı Connections	
		SC1	SC2	SC3	SC4			Fan Çapı x Adet Fan Dia. x No.	Hava Debisi Air Flow	Fan Gücü Fan Power	Fan Akım Fan Current	R1 Batarya Coil	R2 Batarya Coil	R2 Tava Drain Tray	A	B	C	D	Giriş Inlet	Çıkış Outlet
		mm	Watt	Watt	Watt			mm x Ad mm x pcs	m³/h	kW (230 V)	A	Watt	Watt	Watt	mm	mm	mm	mm	mm	mm
PCE 301.84	4	3040	1970	-	-	10,7	2,1	300 x 1	1330	0,068	0,3	4 x 300	-	-	670	260	720	430	12	12
PCE 351.84	4	4760	3200	-	-	16,1	3,1	350 x 1	2210	0,132	0,58	4 x 400	-	-	770	300	720	530	12	12
PCE 401.84	4	7300	4730	-	-	24,0	4,6	400 x 1	3260	0,16	0,73	4 x 500	-	-	830	380	870	590	19	22
PCE 451.84	4	9380	6210	-	-	29,9	5,7	450 x 1	4410	0,35	1,55	4 x 500	-	-	890	420	870	650	22	22
PCE 302.84	4	6360	4140	-	-	22,3	4,3	300 x 2	2710	0,136	0,6	4 x 600	-	-	1100	260	720	860	19	22
PCE 352.84	4	9990	6710	-	-	33,2	6,4	350 x 2	4500	0,264	1,16	4 x 750	-	-	1300	300	720	1060	22	22
PCE 402.84	4	15090	9770	-	-	49,4	9,5	400 x 2	6580	0,32	1,46	4 x 850	-	-	1420	380	870	1180	22	28
PCE 452.84	4	19450	12880	-	-	61,3	11,8	450 x 2	8920	0,7	3,1	4 x 950	-	-	1540	420	870	1300	22	35
PCE 303.84	4	9680	6520	-	-	33,8	6,5	300 x 3	4090	0,204	0,9	4 x 950	-	-	1530	260	720	1290	22	22
PCE 353.84	4	15430	10070	-	-	50,2	9,6	350 x 3	6800	0,396	1,74	4 x 1150	-	-	1830	300	720	1590	22	28
PCE 403.84	4	22460	14460	-	-	74,4	13,4	400 x 3	9910	0,48	2,19	4 x 1250	-	-	2010	380	870	1770	22	35
PCE 453.84	4	29530	19550	-	-	92,7	17,8	450 x 3	13420	1,05	4,65	4 x 1400	-	-	2190	420	870	1950	22	42
PCE 304.84	4	12820	8460	-	-	45,1	7,8	300 x 4	5470	0,272	1,2	4 x 1250	-	-	1960	260	720	1720	22	28
PCE 354.84	4	20490	13740	-	-	67,3	12,9	350 x 4	9070	0,528	2,32	4 x 1500	-	-	2360	300	720	2120	22	35
PCE 404.84	4	30700	19880	-	-	100,0	19,2	400 x 4	13230	0,64	2,92	4 x 1650	-	-	2600	380	870	2350	22	42
PCE 454.84	4	38210	25060	-	-	123,3	21,2	450 x 4	17960	1,4	6,2	4 x 1850	-	-	2840	420	870	2600	22	42
PCE 301.86	6	2550	1600	1140	-	7,4	2,1	300 x 1	1450	0,068	0,3	4 x 300	6 x 300	2 x 300	670	260	720	430	12	12
PCE 351.86	6	4090	2720	2090	-	11,1	3,1	350 x 1	2370	0,132	0,58	4 x 400	6 x 400	2 x 400	770	300	720	530	12	12
PCE 451.86	6	7910	5200	4050	-	20,6	5,7	450 x 1	4690	0,35	1,55	4 x 500	6 x 500	2 x 500	890	420	870	650	19	22
PCE 401.86	6	6030	3880	2820	-	16,5	4,6	400 x 1	3430	0,16	0,73	4 x 500	6 x 500	2 x 500	830	380	870	590	19	22
PCE 302.86	6	5330	3400	2420	-	15,3	4,3	300 x 2	2950	0,136	0,6	4 x 600	6 x 600	2 x 600	1100	260	720	860	19	22
PCE 352.86	6	8540	5660	4360	-	22,8	6,4	350 x 2	4800	0,264	1,16	4 x 750	6 x 750	2 x 750	1300	300	720	1060	19	22
PCE 402.86	6	12440	8000	5860	-	34,0	9,5	400 x 2	6920	0,32	1,46	4 x 850	6 x 850	2 x 850	1420	380	870	1180	22	28
PCE 452.86	6	16360	10740	8340	-	42,2	11,8	450 x 2	9440	0,7	3,1	4 x 950	6 x 950	2 x 950	1540	420	870	1300	22	28

PCE SERİSİ STANDART SOĞUK ODA EVAPORATÖRLERİ
PCE SERIES STANDARD UNIT COOLERS



Model Model	Havne Fin Pitch mm	Kapasite Capacity				Isi Transfer Alanı Heat Transfer Surface m ²	Boru Hacmi Pipe Volume dm ³	Fanlar Fans				Defrost Isıtıcı Defrost Heater			Ölçüler Dimensions				Bağlantı Connections	
		SC1	SC2	SC3	SC4			Fan Çapı x Adet Fan Dia. x No.	Hava Debisi Air Flow m ³ /h	Fan Gücü Fan Power kW (230 V)	Fan Akım Fan Current A	R1 Batarya Coil Watt	R2 Batarya Coil Watt	R2 Tava Drain Tray Watt	A	B	C	D	Giriş Inlet mm	Çıkış Outlet mm
		Watt	Watt	Watt	Watt			mm x Ad mm x pcs							mm	mm	mm	mm	mm	mm
PCE 303.86	6	8330	5560	4280	-	23,3	6,5	300 x 3	4440	0,204	0,9	4 x 950	6 x 950	2 x 950	1530	260	720	1290	19	22
PCE 353.86	6	12860	8290	6150	-	34,5	9,6	350 x 3	7230	0,396	1,74	4 x 1150	6 x 1150	2 x 1150	1830	300	720	1590	22	28
PCE 403.86	6	18430	11790	8560	-	51,1	13,4	400 x 3	10410	0,48	2,19	4 x 1250	6 x 1250	2 x 1250	2010	380	870	1770	22	28
PCE 453.86	6	24820	16290	12650	-	63,8	17,8	450 x 3	14200	1,05	4,65	4 x 1400	6 x 1400	2 x 1400	2190	420	870	1950	22	35
PCE 304.86	6	10860	7100	5440	-	30,9	7,8	300 x 4	5960	0,272	1,2	4 x 1250	6 x 1250	2 x 1250	1960	260	720	1720	22	22
PCE 354.86	6	17440	11560	8910	-	46,3	12,9	350 x 4	9640	0,528	2,32	4 x 1500	6 x 1500	2 x 1500	2360	300	720	2120	22	28
PCE 404.86	6	25270	16260	11950	-	68,8	19,2	400 x 4	13900	0,64	2,92	4 x 1650	6 x 1650	2 x 1650	2600	380	870	2350	22	35
PCE 454.86	6	31960	20740	16200	-	84,5	21,2	450 x 4	18970	1,4	6,2	4 x 1850	6 x 1850	2 x 1850	2840	420	870	2600	22	42
PCE 301.88	8	2210	1290	950	-	5,7	2,1	300 x 1	1530	0,068	0,3	4 x 300	6 x 300	2 x 300	670	260	720	430	16	22
PCE 351.88	8	3590	2370	1800	-	8,6	3,1	350 x 1	2460	0,132	0,58	4 x 400	6 x 400	2 x 400	770	300	720	530	12	12
PCE 401.88	8	5200	3270	2310	-	12,8	4,6	400 x 1	3540	0,16	0,73	6 x 500	8 x 500	2 x 500	830	380	870	590	19	22
PCE 451.88	8	6890	4500	3360	-	15,9	5,7	450 x 1	4810	0,35	1,55	6 x 500	8 x 500	2 x 500	890	420	870	650	19	22
PCE 302.88	8	4620	2760	2000	-	11,8	4,3	300 x 2	3120	0,136	0,6	4 x 600	6 x 600	2 x 600	1100	260	720	860	16	22
PCE 352.88	8	7470	4940	3790	-	17,6	6,4	350 x 2	4990	0,264	1,16	4 x 750	6 x 750	2 x 750	1300	300	720	1060	19	22
PCE 402.88	8	10700	6810	4810	-	26,2	9,5	400 x 2	7130	0,32	1,46	6 x 850	8 x 850	2 x 850	1420	380	870	1180	22	22
PCE 452.88	8	14190	9270	6980	-	32,6	11,8	450 x 2	9670	0,7	3,1	6 x 950	8 x 950	2 x 950	1540	420	870	1300	22	28
PCE 303.88	8	7340	4870	3700	-	18,0	6,5	300 x 3	4670	0,204	0,9	4 x 950	6 x 950	2 x 950	1530	260	720	1290	19	22
PCE 353.88	8	11090	7140	5100	-	26,7	9,6	350 x 3	7530	0,396	1,74	4 x 1150	6 x 1150	2 x 1150	1830	300	720	1590	22	22
PCE 403.88	8	15810	9930	6980	-	39,4	13,4	400 x 3	10730	0,48	2,19	6 x 1250	8 x 1250	2 x 1250	2010	380	870	1770	22	28
PCE 453.88	8	21500	14040	10600	-	49,3	17,8	450 x 3	14530	1,05	4,65	6 x 1400	8 x 1400	2 x 1400	2190	420	870	1950	22	35
PCE 304.88	8	9470	6160	4510	-	23,8	7,8	300 x 4	6250	0,272	1,2	4 x 1250	6 x 1250	2 x 1250	1960	260	720	1720	22	22
PCE 354.88	8	15230	10080	7750	-	35,8	12,9	350 x 4	10040	0,528	2,32	4 x 1500	6 x 1500	2 x 1500	2360	300	720	2120	22	28
PCE 404.88	8	21720	13910	9800	-	53,2	19,2	400 x 4	14310	0,64	2,92	6 x 1650	8 x 1650	2 x 1650	2600	380	870	2350	22	35
PCE 454.88	8	27580	17800	13280	-	65,1	21,2	450 x 4	19400	1,4	6,2	6 x 1850	8 x 1850	2 x 1850	2840	420	870	2600	22	35



**PlanEr Mühendislik Soğutma Klima
Tesisat İnşaat Sanayi ve Ticaret Limited Şirketi**

Söğütlü Çeşme Mah. Fevzi Çakmak Cad.

Olca İş Merkezi No:12/A Sefaköy, İstanbul, Turkey

☎ : (+90 212) 541 17 00 - 541 05 50 - 541 05 51

☎ : (+90 212) 541 06 50

✉ : info@planersogutma.com

www.planersogutma.com



Basım Yeri : Kudret Basım A.Ş.
Basım Tarihi: 01.09.2013
www.kudret.com.tr

Rev. No: 1.0 / 09.2013

PlanEr Mühendislik Soğutma Klima Tesisat İnş. San. Ltd. Şti. bu belgede yer alan tüm teknik bilgileri, açıklamaları ve resimleri önceden haber vermeksizin değiştirme ve güncelleme hakkına sahiptir.

PlanEr Mühendislik Soğutma Klima Tesisat İnş. San. Ltd. Şti has the right to change and update all of the technical data, information, explanations and drawings without prior notice.